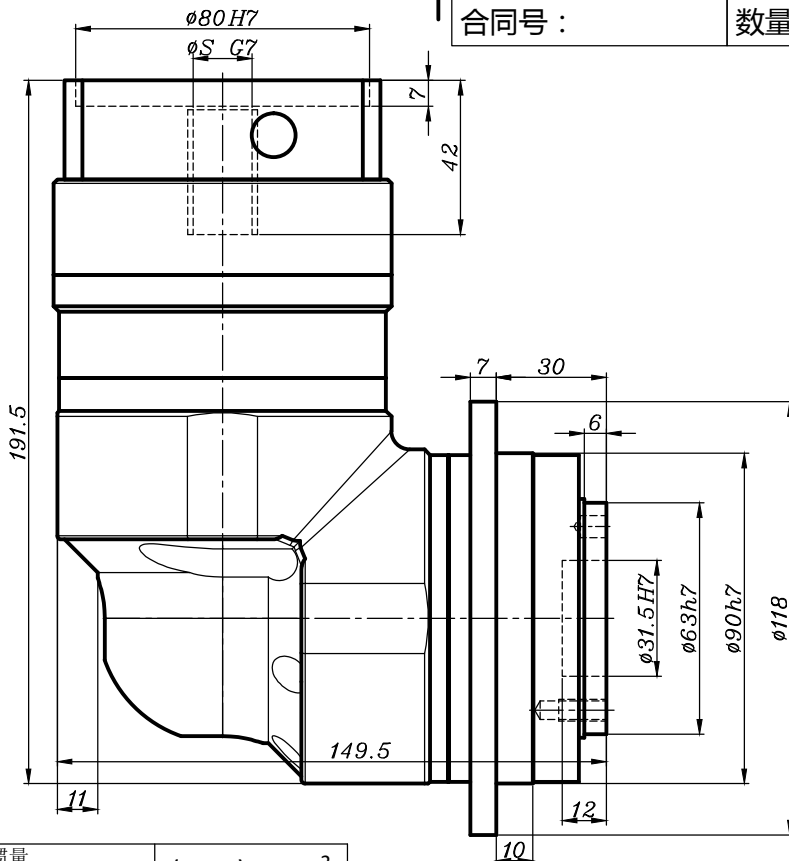
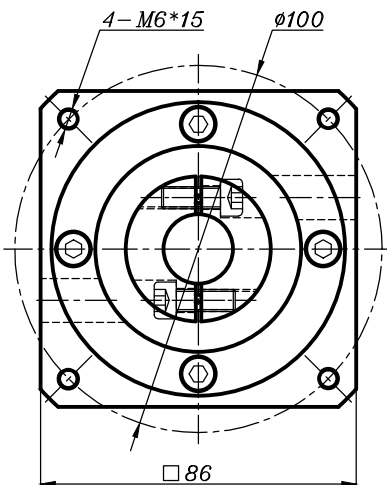


客户名称：

| | |
|------|-----|
| | 19 |
| | 16 |
| | 14 |
| 选择轴径 | Ø S |

输入端 Input

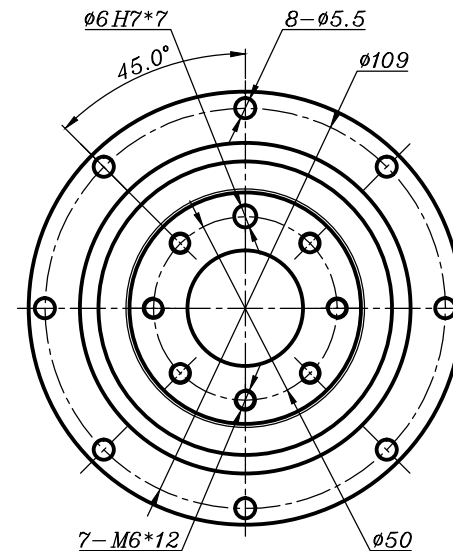


合同号：

数量：

备注：

输出端 Output



借用件登记

描图

| | | | |
|---------------------------|---------|---------------------------------|-------------------------|
| 传动比 Transmission ratio | (A):1 | 转动惯量 Mass moments of inertia | (B)Kg.cm ² |
|---------------------------|---------|---------------------------------|-------------------------|

描校

| | | | |
|-------------------------------|---------|-----------------------------|---------|
| 额定输出扭矩 Rated output torque | (C)Nm | 最大输出扭矩 Max.Output torque | (D)Nm |
|-------------------------------|---------|-----------------------------|---------|

旧底图总号

| | | | |
|-----------------------------|---------|---------------------------|---------|
| 额定输入转速 Rated input speed | 3000rpm | 最大输入转速 Max input speed | 6000rpm |
|-----------------------------|---------|---------------------------|---------|

底图总号

| | | | |
|---------------------------|-------|--------------------------|-------|
| 容许径向力 max.radial force | 3300N | 容许轴向力 max.axial force | 1700N |
|---------------------------|-------|--------------------------|-------|

签字

| | | | |
|------------------|-------|-------------------------------|-----------|
| 效率 Efficiency | ≥ 95% | 使用温度 Operating temperature | -15°~+90° |
|------------------|-------|-------------------------------|-----------|

日期

| | | | |
|---------------------------|-----------|----------------------------|--------------------------|
| 安装方式 Mounting position | 任意 Any | 润滑方式 Lubrication method | 长效润滑 Synthetic grease |
|---------------------------|-----------|----------------------------|--------------------------|

| | | | |
|----------------------|-------|----------------------|--------|
| 重量 ±3% Weight ±3% | 5.1Kg | 使用寿命 Service life | 20000h |
|----------------------|-------|----------------------|--------|

| | | | |
|---------------------------|------------|--------------------------|------|
| 标准侧隙 Standard backlash | ≤ 6 arcmin | 防护等级 Protection class | IP65 |
|---------------------------|------------|--------------------------|------|

| | | | |
|---------------------|--------|--------------------|------|
| 电机功率 Motor power | 0.75KW | 噪音值 Noise level | 62dB |
|---------------------|--------|--------------------|------|

| | | | |
|--------------------------|-------------------------|--|--|
| 电机尺寸 Motor dimensions | ØS*40/Ø80*3/4-Ø6.6-Ø100 | | |
|--------------------------|-------------------------|--|--|

| | | | | |
|------|-------|-------|-------|-------|
| | 10 | 0.75 | 80 | 200 |
| | 7 | 0.79 | 125 | 250 |
| | 5 | 0.86 | 125 | 250 |
| | 4 | 0.95 | 125 | 250 |
| | 3次选 | | | |
| 选择速比 | (A) | (B) | (C) | (D) |

请确认
签名/日期

| | | | | | | | |
|--|-------|----|----|-------------------|----|-----|------|
| 精密行星减速机 Precision planetary reducer | | | | RVT90减速机 单级外形图 | | | |
| 标记 | 变更通告号 | 签字 | 日期 | 图样标记 | 重量 | 比例 | 版本 |
| | | | | S | | 1:1 | V1.0 |
| RVT90-L1-(A)-S2-P1 (S-40-80-M6-100) | | | | | | | |
| 投影方式 | | | | 共 张 第 张 | | | |
| 设计 | | | | | | | |
| 校对 | | | | | | | |
| 工艺 | | | | | | | |
| 标准 | | | | | | | |
| 审核 | | | | | | | |

规格尺寸如有变动，恕不另行通知

(Above specification are for standard reducer, No standard reducer only for reference)