

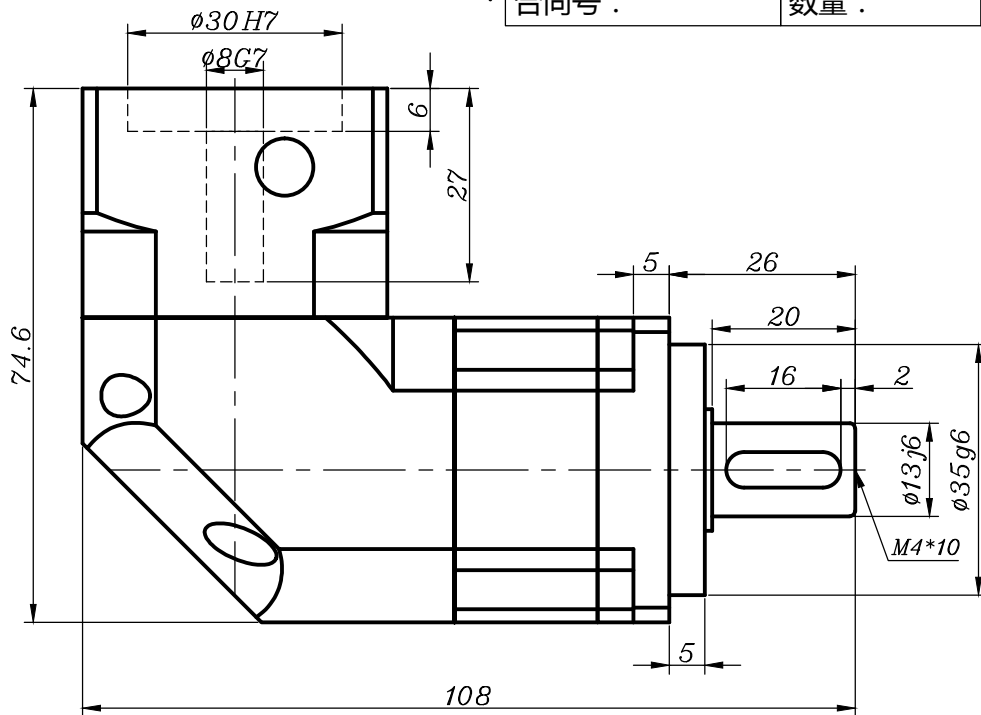
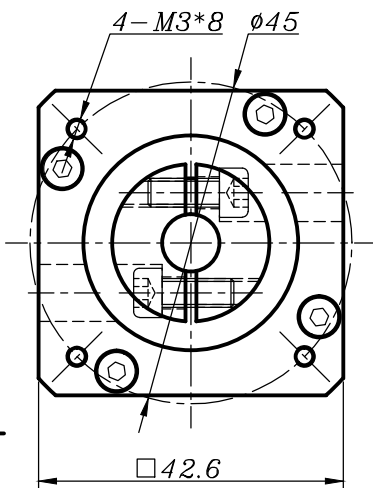
客户名称:

合同号:

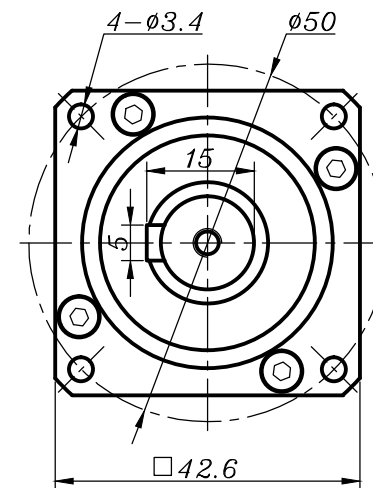
数量:

备注:

输入端 Input



输出端 Output



借用件登记

描图	传动比 Transmission ratio	( A ):1	转动惯量 Mass moments of inertia	( B )Kg.cm <sup>2</sup>
	额定输出扭矩 Rated output torque	( C )Nm	最大输出扭矩 Max.Output torque	( D )Nm
描校	额定输入转速 Rated input speed	3000rpm	最大输入转速 Max input speed	6000rpm
	容许径向力 max.radial force	700N	容许轴向力 max.axial force	610N
旧底图总号	效率 Efficiency	≥ 95%	使用温度 Operating temperature	-15°~+90°
	安装方式 Mounting position	任意 Any	润滑方式 Lubrication method	长效润滑 Synthetic grease
	重量 ±3% Weight ±3%	0.7Kg	使用寿命 Service life	20000h
签字	标准侧隙 Standard backlash	≤ 6 arcmin	防护等级 Protection class	IP65
	电机功率 Motor power	0.1KW	噪音值 Noise level	60dB
日期	电机尺寸 Motor dimensions	Ø8*25/Ø30*3/4-Ø3.5-Ø45		

	10	0.03	14	28
	7	0.03	19	38
	5	0.03	20	40
	4	0.03	20	40
	3次选	0.03	19	38
选择速比	( A )	( B )	( C )	( D )

请确认  
签名/日期

标记	变更通告号	签字	日期
投影方式	设计		
	校对		
	工艺		
	标准		
	审核		

精密行星减速机  
Precision planetary reducer

RVB42减速机  
单级外形图

图样标记 重量 比例 版本  
S 1:1 V1.0

RVB42-L1-(A)-S2-P1  
(8-25-30-M3-45)



规格尺寸如有变动, 恕不另行通知 (Above specification are for standard reducer, No standard reducer only for reference)