

客户名称：

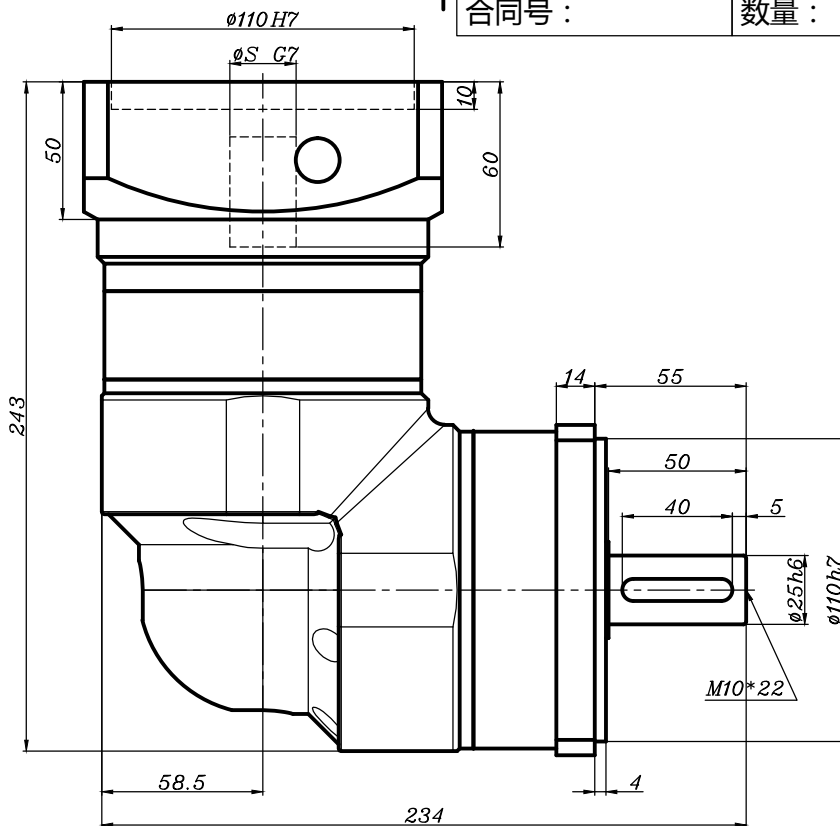
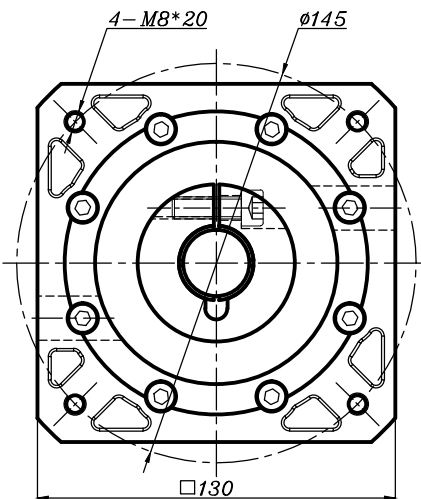
合同号：

数量：

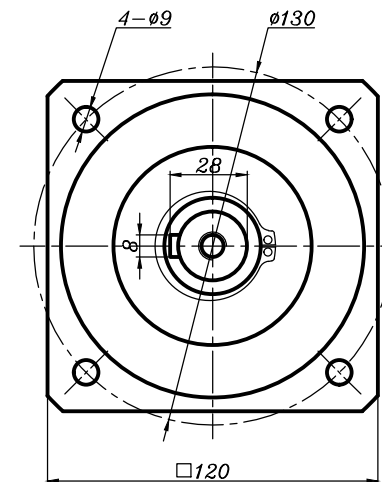
备注：

	24
	22
	19
选择轴径	Ø S

输入端 Input



输出端 Output



借用件登记

描图

描校

旧底图总号

底图总号

签字

日期

传动比 Transmission ratio	( A ):1	转动惯量 Mass moments of inertia	( B )Kg.cm <sup>2</sup>
额定输出扭矩 Rated output torque	( C )Nm	最大输出扭矩 Max.Output torque	( D )Nm
额定输入转速 Rated input speed	3000rpm	最大输入转速 Max input speed	5000rpm
容许径向力 max.radial force	2200N	容许轴向力 max.axial force	1600N
效率 Efficiency	≥ 93%	使用温度 Operating temperature	-15°~+90°
安装方式 Mounting position	任意 Any	润滑方式 Lubrication method	长效润滑 Synthetic grease
重量 ±3% Weight ±3%	10.1Kg	使用寿命 Service life	20000h
标准侧隙 Standard backlash	≤ 12 arcmin	防护等级 Protection class	IP54
电机功率 Motor power	1.5KW	噪音值 Noise level	62dB
电机尺寸 Motor dimensions	ØS*58/Ø110*5/4-Ø9-Ø145		

	10	3.0	95	190
	8	3.2	160	320
	7	3.2	160	320
	5	3.6	240	480
	4	4.1	225	450
	3次选	5.3	150	300
选择速比	( A )	( B )	( C )	( D )

请确认  
签名/日期

				精密行星减速机 Precision planetary reducer			PVFN120减速器 单级外形图	
标记	变更通告号	签字	日期	图样标记	重量	比例	版本	PVFN120-L1-(A)-S2-P2 (S-58-110-M8-145)
投影方式	设计			S		1:1	V1.0	
	校对							
	工艺							
	标准							
	审核							
				共 张				
				第 张				

规格尺寸如有变动，恕不另行通知

( Above specification are for standard reducer, No standard reducer only for reference )