

客户名称：

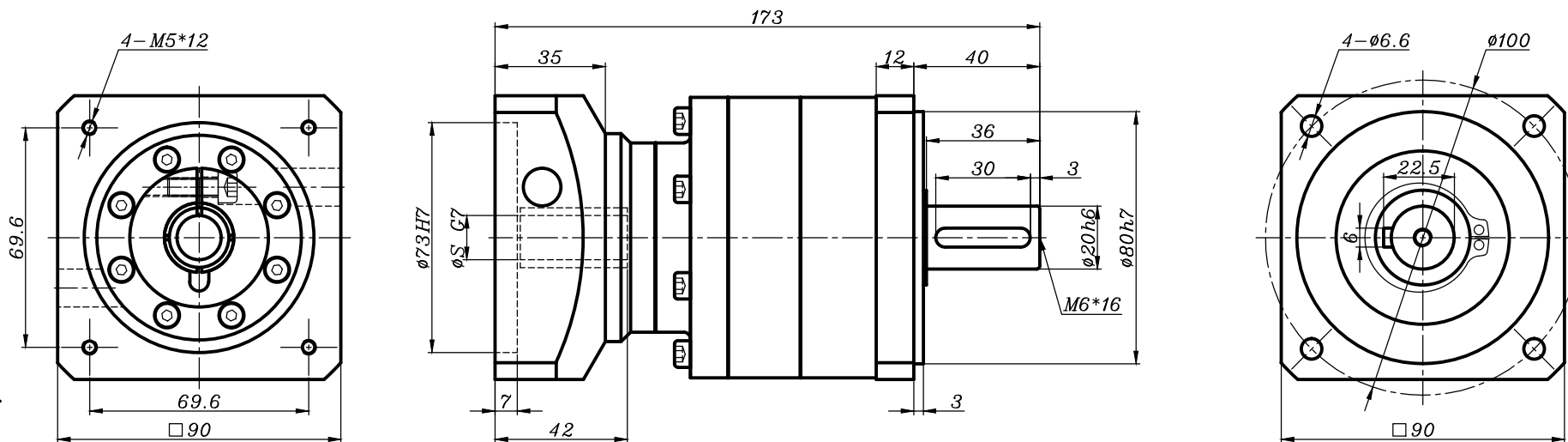
合同号：

数量：

备注：

输入端 Input

输出端 Output



借用件登记

描图

传动比 Transmission ratio	(A):1	转动惯量 Mass moments of inertia	(B)Kg.cm ²
---------------------------	---------	---------------------------------	-------------------------

额定输出扭矩 Rated output torque	(C)Nm	最大输出扭矩 Max.Output torque	(D)Nm
-------------------------------	---------	-----------------------------	---------

描校

额定输入转速 Rated input speed	3000rpm	最大输入转速 Max input speed	6000rpm
-----------------------------	---------	---------------------------	---------

旧底图总号

容许径向力 max.radial force	1300N	容许轴向力 max.axial force	1100N
---------------------------	-------	--------------------------	-------

效率 Efficiency	≥ 94%	使用温度 Operating temperature	-15°~+90°
------------------	-------	-------------------------------	-----------

底图总号

安装方式 Mounting position	任意 Any	润滑方式 Lubrication method	长效润滑 Synthetic grease
---------------------------	-----------	----------------------------	--------------------------

签字

重量 ±3% Weight ±3%	3.7Kg	使用寿命 Service life	20000h
----------------------	-------	----------------------	--------

标准侧隙 Standard backlash	≤ 12 arcmin	防护等级 Protection class	IP54
---------------------------	-------------	--------------------------	------

日期

电机功率 Motor power	0.75KW	噪音值 Noise level	58dB
---------------------	--------	--------------------	------

电机尺寸 Motor dimensions	ØS*40/Ø73*3/4-Ø5.5-F69.6		
--------------------------	--------------------------	--	--

选择速比	(A)	(B)	(C)	(D)
100次选	70	0.69	60	120
	50	0.69	80	160
	40	0.69	110	220
	35	0.70	100	200
	30	0.71	110	220
30次选	30	0.72	60	120

选择速比	(A)	(B)	(C)	(D)
28	0.73	100	200	
25	0.71	110	220	
20	0.72	100	200	
16	0.74	100	200	
15次选	0.72	70	140	
12次选	0.72	70	140	

请确认
签名/日期

标记	变更通告号	签字	日期
投影方式	设计		
	校对		
	工艺		
	标准		
	审核		

精密行星减速机
Precision planetary reducer

PRF90减速机
双级外形图

图样标记	重量	比例	版本
S		1:1	V1.0

PRF90-L2-(A)-S2-P2
(S-40-73-M5-F69.6)

共 张
第 张



规格尺寸如有变动，恕不另行通知

(Above specification are for standard reducer, No standard reducer only for reference)