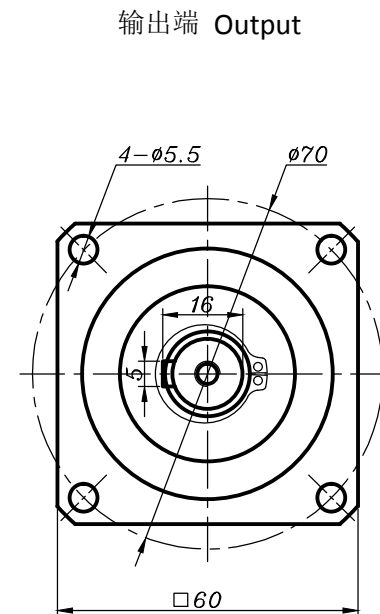
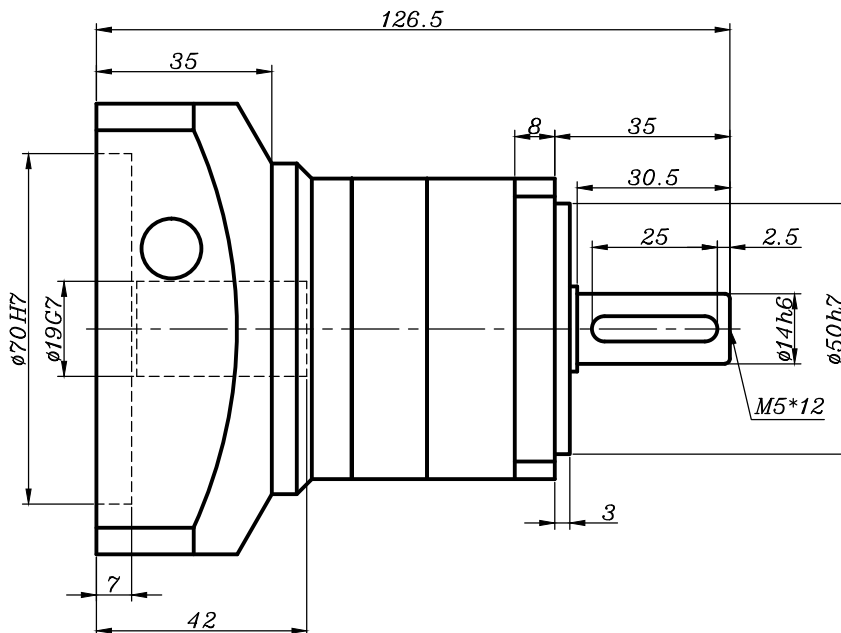
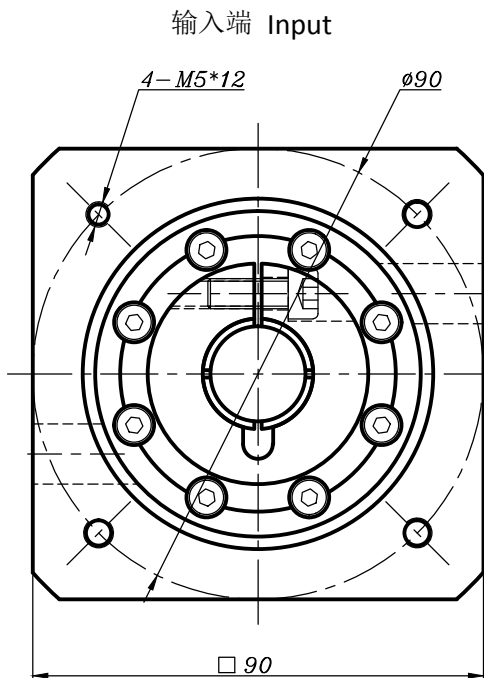


客户名称：

合同号：

数量：

备注：



借用件登记

描 图	传动比 Transmission ratio	(A):1	转动惯量 Mass moments of inertia	(B)Kg.cm ²
	额定输出扭矩 Rated output torque	(C)Nm	最大输出扭矩 Max.Output torque	(D)Nm
描 校	额定输入转速 Rated input speed	3000rpm	最大输入转速 Max input speed	6000rpm
	容许径向力 max.radial force	400N	容许轴向力 max.axial force	300N
旧底图总号	效率 Efficiency	≥ 97%	使用温度 Operating temperature	-15°~+90°
	安装方式 Mounting position	任意 Any	润滑方式 Lubrication method	长效润滑 Synthetic grease
	重量 ±3% Weight ±3%	1.4Kg	使用寿命 Service life	20000h
签 字	标准侧隙 Standard backlash	≤ 8 arcmin	防护等级 Protection class	IP54
	电机功率 Motor power	0.75KW	噪音值 Noise level	58dB
日 期	电机尺寸 Motor dimensions	∅19*40/∅70*3/4-∅5.5-∅90		

	10	0.34	13	26
	8	0.34	13	26
	7	0.35	20	40
	5	0.36	28	56
	4	0.38	26	52
	3次选	0.43	18	36
选择速比	(A)	(B)	(C)	(D)

请确认
签名/日期

精密行星减速机 Precision planetary reducer				PRF60减速机 单级外形图			
标记	变更通告号	签 字	日 期	图样标记	重量	比例	版本
				S		1:1	V1.0
投影方式	设计			PRF60-L1-(A)-S2-P2 (19-40-70-M5-90)			
	校对			共 张			
	工艺			第 张			
	标准						
	审核						

规格尺寸如有变动，恕不另行通知

(Above specification are for standard reducer, No standard reducer only for reference)