

客户名称:

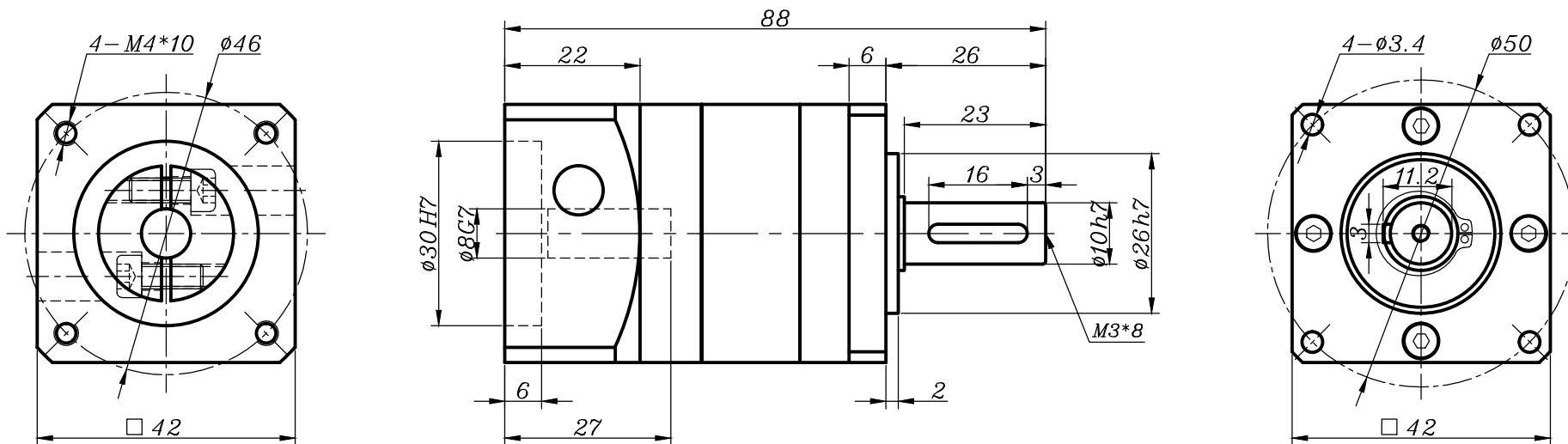
合同号:

数量:

备注:

输入端 Input

输出端 Output



借用件登记

描 图	传动比 Transmission ratio	( A ):1	转动惯量 Mass moments of inertia	( B )Kg.cm <sup>2</sup>
	额定输出扭矩 Rated output torque	( C )Nm	最大输出扭矩 Max.Output torque	( D )Nm
描 校	额定输入转速 Rated input speed	3000rpm	最大输入转速 Max input speed	6000rpm
	容许径向力 max.radial force	200N	容许轴向力 max.axial force	160N
旧底图总号	效率 Efficiency	≥ 96%	使用温度 Operating temperature	-15~+90°
	安装方式 Mounting position	任意 Any	润滑方式 Lubrication method	长效润滑 Synthetic grease
底图总号	重量 ±3% Weight ±3%	0.4Kg	使用寿命 Service life	20000h
	标准侧隙 Standard backlash	≤ 10 arcmin	防护等级 Protection class	IP54
签 字	电机功率 Motor power	0.1KW	噪音值 Noise level	58dB
	电机尺寸 Motor dimensions	ø8*25/ø30*3/4-ø4.5-ø46		

	10	0.015	5	10
	7	0.017	8	16
	5	0.019	14	28
	4	0.022	15	30
	3次选	0.031	4.5	9
选择速比	( A )	( B )	( C )	( D )

请确认  
签名/日期

标记	变更通告号	签 字	日 期
投影方式	设计		
	校对		
	工艺		
	标准		
	审核		

精密行星减速机  
Precision planetary reducer

PRF42减速机  
单级外形图

PRF42-L1-(A)-S2-P2  
(8-25-30-M4-46)

图样标记 重量 比例 版本  
S 1:1 V1.0

共 张  
第 张

规格尺寸如有变动, 恕不另行通知 (Above specification are for standard reducer, No standard reducer only for reference)